

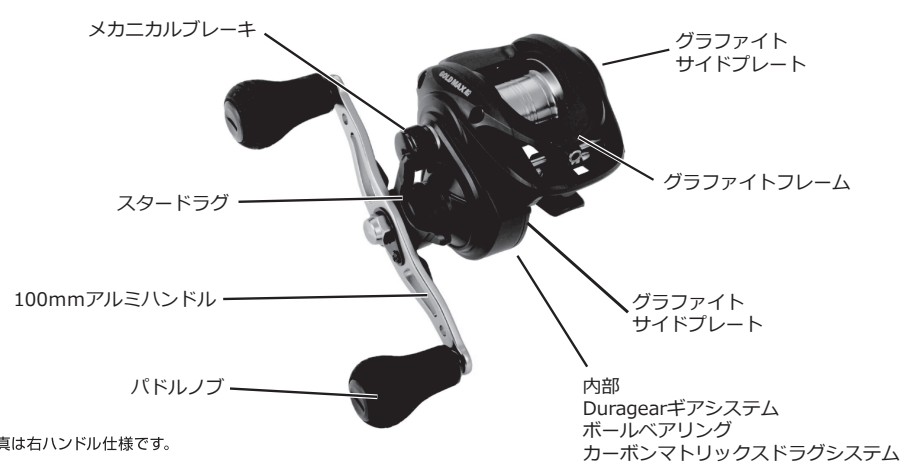
Abu Garcia

# Abu Garcia GOLD MAX 船 FUNE Reel

日本語版取扱説明書

このたびはアブ・ガルシアGOLDMAX 船をお買い上げいただきありがとうございます。アブ・ガルシアリールは50年以上もの間、高品質、高機能、高耐久性のリールの代名詞として知られ、今日でも、トーナメントサーキットを転戦するバスプロ、記録を目指すエキスパート、フィッシングガイドなど、世界中のトップアングラーに選ばれています。本機種の性能を十分に引き出し、あなたの釣りを楽しいものにするために、ご使用前にこの取扱説明書をよくお読みください。

## ●各部の名称



## ●仕様一覧表

製品名	自重 (g)	最大ドラッグ力(kg)	ギア比	スプール径(mm)	最大ライン巻取 (cm/ハンドル1回転)	ボール/ローラーベアリング
GOLDMAX 船	198	7	6.5 : 1	33	67	4/1
GOLDMAX 船-L	198	7	6.5 : 1	33	67	4/1

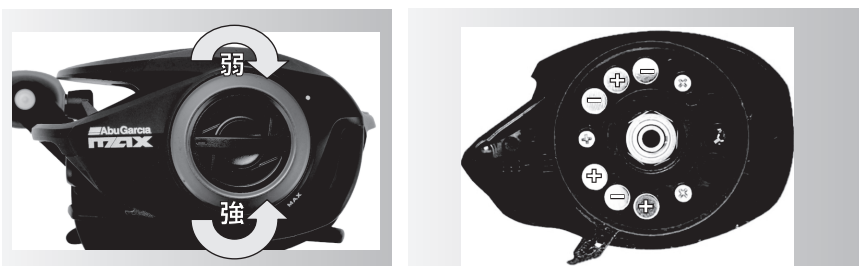
※最大ライン巻取について:最大ライン巻取はスプール径からの計算値によってハンドル1回転あたりのライン最大巻取長を表示しております。  
※製品の各仕様・デザイン・価格については、改良等のため予告なく変更する場合があります。  
※自重はグリス等の量により変わることがあります。

## ●ラインキャパシティ

製品名	ナイロンライン			PEライン		
	号数	直径	糸巻量	号数	直径	糸巻量
GOLDMAX 船 / -L				1号	-	200m

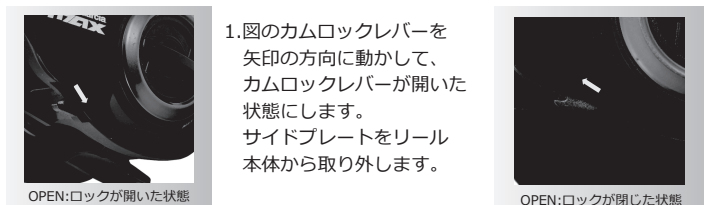
※ラインキャパシティについて:糸巻量は使用する各社ラインによって誤差が生じます。また、ラインを巻取るテンションによっても変化します。実釣においてはスプール径目一杯に巻くことはいないため、上記の糸巻量は目安としてください。

## ●マグネットブレーキの調整方法について



本機種のブレーキプレートはマグネットが6箇所装着されています。ブレーキが強い場合はお好みでマグネットの個数を調整することにより微調整が可能です。取り除く場合はドライバーの先などにマグネットをくっつけて外してください。マグネットは+ - が図のように交互に配列するようにセットしてください。装着する際は隣の磁石と向きが同じようにならないよう注意してください。※マグネットを取り扱いの際は右上の注意を読んでください。

## ●スプール交換方法、サイドプレートの外し方について



※リールを使用する際は、必ずカムロックレバーが閉じた状態になっていることを確認してください。

安全上の注意 ご使用前に必ずお読みください。

## ⚠ 注意

- 糸をリードするレベルウィンドの所に指を近づけて、釣りをしないでください。指をはさまれてけがをするおそれがあります。
- ハンドルとボディの間に手をはさむと、けがをするおそれがあります。
- 糸が勢よく出ている時は、糸にふれないでください。糸で指を切るおそれがあります。
- 心臓ペースメーカー等の電子医療機器を装着した人は磁石を取り扱わないでください。
- 磁石を誤って飲み込むと、生命に関わる場合があります。小さいお子様の手の届かない場所に保管ください。万が一呑み込んだ場合は至急医師の診断を受けてください。
- 磁石と磁石または他金属等の磁性体の間には非常に強い吸着力ががあります。急激に吸着し跳ねたりしますので眼鏡などを利用し保護して取り扱ってください。
- 磁石を磁気テープ、磁気カード、その他記憶媒体、時計、電子機器に近づけないでください。故障やデータ破損の危険があります。
- 回転しているスプールには触れないでください。けがをするおそれがあります。

ピュア・フィッシング・ジャパン株式会社  
〒135-0042 東京都江東区木場 2-15-12 MAビル  
TEL 03-6860-5180



※製品の各仕様・デザイン・価格については、改良等のため予告なく変更する場合があります。

## ●メカニカルブレーキ操作方法



ノブを強く締めるとスピールの左右のガタが無くなりスプールにブレーキ力が発生します。ノブを弱く緩めるとスプールフリーが向上します。通常はスピールの左右のガタが無くなる程度に調整します。風が強く、キャスト時に糸が浮く時に締めこみ調整します。

## ●ドラッグ調整方法



ドラッグとは、魚が強く引いたときにラインを切られないように魚の引く力に合わせてラインをスムーズに送り出すシステムです。正確にドラッグを調整するには「バネばかり」を使用すると良いでしょう。スタードラッグを回転させてドラッグ力の調整を行います。

まずリールをロッドに取り付け、ラインをロッドのガイドに通してからラインをバネばかりに結びます。ラインの強度の限界点に達する前にドラッグが滑り出すようにします。ドラッグはライン強度の1/3をはかりの目盛りがさした時に滑り出すようにセットします。ライン強度の1/3に設定する方法は一般的な目安ですので、対象魚や釣り場の状況に合わせて調整してください。ドラッグが弱すぎると確実なフックセット(アワセ)が出来ませんし、強すぎると魚の強烈な引きにラインブレイクしてしまいます。(ライン強度テスト値の1/2以上の強さに調整すると、ラインブレイクする恐れがあります。)

※左ハンドルは強弱の回転方向が逆です。

## ●その他の注意点

- 根掛かりした時は竿やリールで無理にあおらないで、手に手袋やタオルつけて巻きつけ切るようにしてください。
- リールの回転部にはグリスや油がついていますので、衣類を汚さないように注意してください。
- リールを釣り以外の目的で使用しないでください。
- サムバークラッチを押したままハンドルを回転させないでください。故障の原因となります。
- 内部部品にはエッジ等がありますので手を切らないよう注意してください。
- リールは、精密機器であるため落としたり、衝撃を与えないよう、丁寧に扱ってください。

## ●保管について

- 濡れたままや、湿度の高い状態や温度の高い状態で長時間保管しないでください。(車内や工具箱など)
- 水分を良く拭き取り陰干しした後、しっかりと乾燥させてください。
- 必ず竿から外した状態で保管してください。

## ●メンテナンス

リールは精密機械なので定期的なメンテナンスが必要です。つねに最良の状態で使用するためには、使用后必ず清掃と注油をしなければなりません。水道の水を流しながらリールの表面に付着した砂、汚れなどをサッと洗い落とします。その際、ドラッグ、ギアなどが収められているリール本体に絶対に水が入らないように注意してください。下図の位置にオイルやグリスをさします。以上はあくまで、日常行なっていただく最低限のメンテナンスです。シーズンに一度は分解して洗浄・注油をするオーバーホールが必要です。オーバーホール修理はピュア・フィッシング・ジャパンリペアセンターにて承っております。内部は非常に複雑な構造なので、弊社でのオーバーホールをお勧めいたします。

メカニカルブレーキ部	スプール側BB	サイドプレート内 BB
ハンドルノブ	レベルウィンドシャフト部	