

## Penn スピニングリールとリールシートの適合について

ロッドのリールシートが小さい場合、スピニングリールを装着出来ない場合がございます。  
お手持ちのロッドのリールシートサイズを下記のようにご確認ください。

### 1. お手持ちのロッドのリールシート型番を調べてください。

リールシートの型番は、通常リール取り付け面の反対側に刻印されています。

もし上記型番が確認できない場合は、下図のD1寸法を測定してください。

D1寸法が、18.3mm・・・DPS 16 取付可能サイズ:4500モデルのみ（5500モデル以上は、取付不可能）

D1寸法が、20mm・・・DPS 17 取付可能サイズ:4500モデルのみ（5500モデル以上は、取付不可能）

D1寸法が、21mm・・・DPS 18 取付可能サイズ：全モデル

D1寸法が、23mm・・・DPS 20 取付可能サイズ：全モデル

D1寸法が、25mm・・・DPS 22 取付可能サイズ：全モデル

### 2. リールシートのフード間隔を調べてください。

リールシートが取付可能サイズであっても、リールシートのネジ部（図参照）

が大きくカットされていると、リールを取付できない事がありますので必ず確認してください。

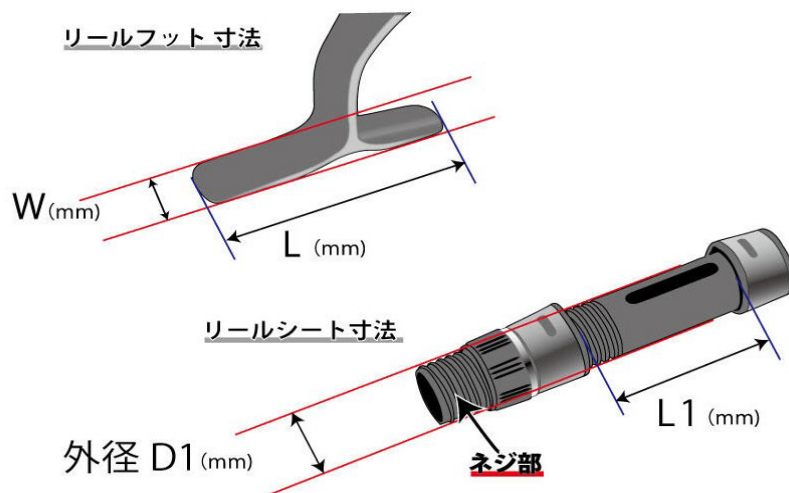
フードのナットを緩めて必要開き寸法L1まで開かなかつたり、寸法L1まで開くとフードのネジ噛み合いが外れる場合は、該当するリールの取り付けができません。

※フードのナットを回し、ネジ噛み合いが外れることなくL1寸法以上あることを確認してください。

リールサイズ	リールフットサイズ	リールフットサイズ	取り付け可能な最小の Fujiリールシートサイズ	リールシートの フード必用開き 寸法L1 (mm)
	(参考寸法)	(参考寸法)		
	L(mm)	W(mm)		
4500	62	15	DPS 16	62
5500/6500	72	16	DPS 18	72
8500/10500	75	17	DPS 18	75

(注) 上記は富士工業製のDPSシートリールを基準としております。

ロッドメーカーのオリジナルシート（富士工業製DPSシート以外）は上記基準とは異なります。



### 3. 弊社ロッドとの取り付け確認一覧（2022年7月現在）

リールサイズ	ピュア・フィッシング・ジャパン取扱い ロッド一覧			取付可否	備考
	製品コード	製品名	Fujiリールシートサイズ		
8500/10500	1489980	TORQUE PHKS-63M	DPS 18	取付可	
	1548102	SLAMMER PHSS-71LMH	DPS 18	取付可	
	1548103	SLAMMER PHSS-71M	DPS 18	取付可	
	1525267	KR-X SOCS-773XH-GT-KR	DPS 20	取付可	
	1343929	KR-X Tuna SXTS-82XXX-KR	DPS 22	取付可	※注1
	1299919	KR-X Tuna SXTS-84X-KR	DPS 20	取付不可	L1が足りない

※注1:L1寸法は、規定値以下ですが、リールシートのサイズが大きい（DPS22）ため、確実に取り付けられることを確認済です。